



GNSS监测站配件与装配

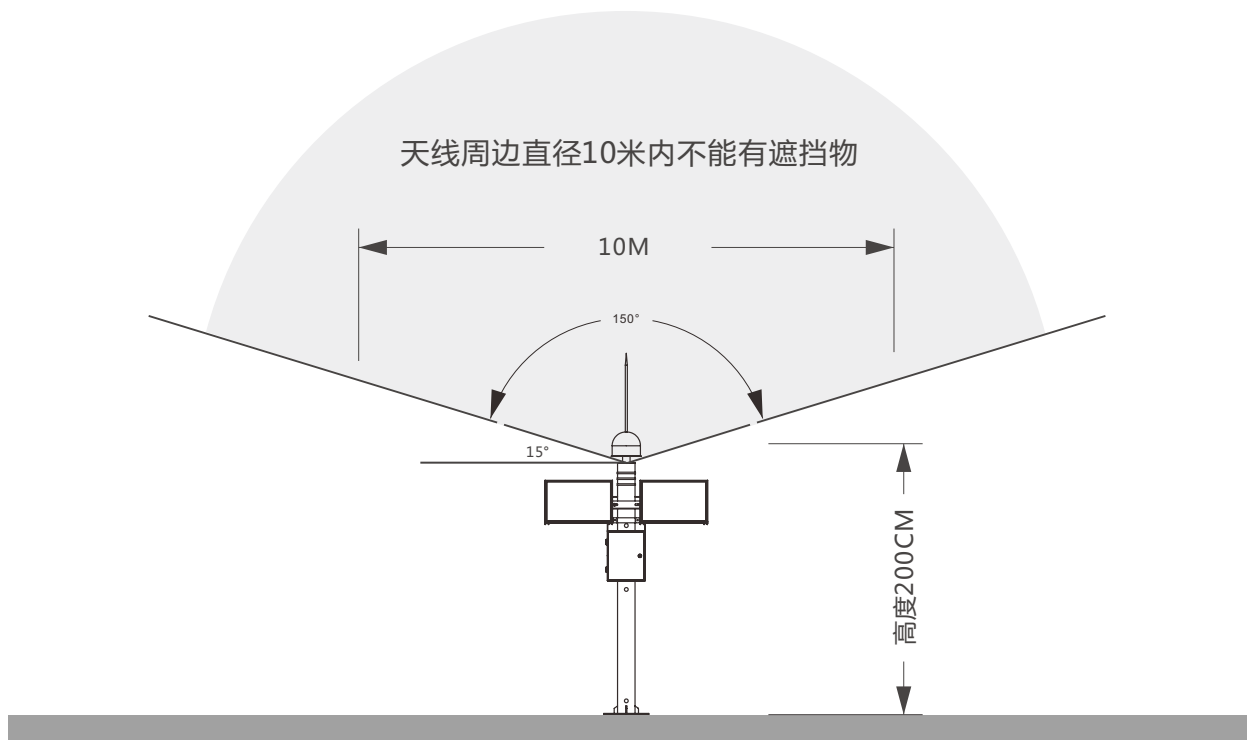
JC-650B/850B/900B/JC-FT2U/YT2A系列

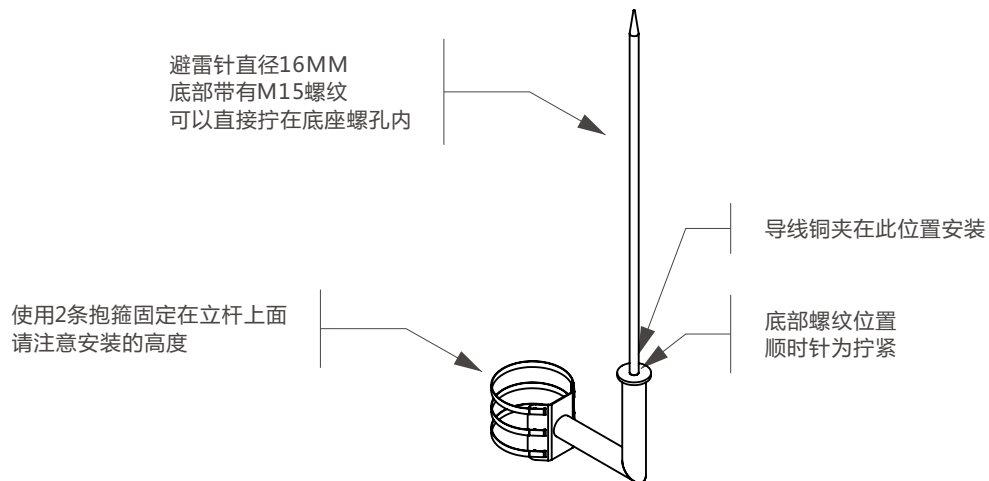
设备安装条件

依据监测设计方案进行选址，GNSS基准点的选址要求结合实际情况，基准点位置距离监测点的位置应在3KM范围内，需布设在，灾害体外围稳定处、易于长期观测的稳定岩石或原土层上。GNSS监测点应布设在灾害变形较大、稳定性状态较差处，应保证搜星条件良好，视野开阔，视场内障碍物的高度不超过 15° ，附近不应有强烈反射卫星信号的物体（如大型建筑物、茂密乔木、竹林等），以便接收卫星信号，远离大功率无线电发射源（如电视台、电台、微波站等）。远离高压线路和微波无线电信号传输通道。

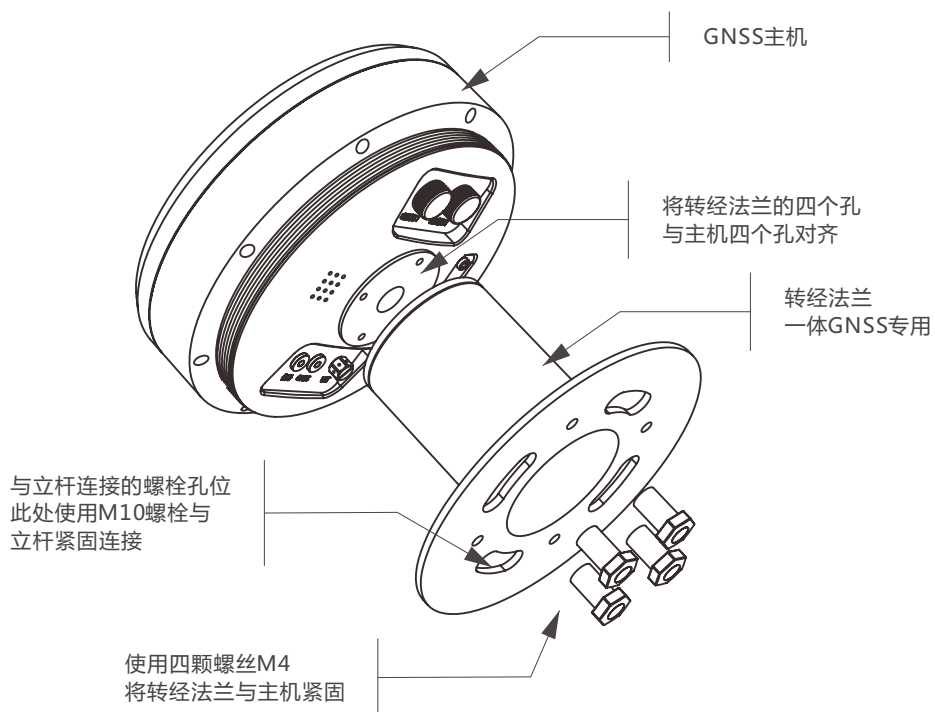
【温馨提示】

- ▲ 设备安装请务必确保设备周边无遮挡物，无高出设备天线的建筑出现，否则会造成设备接收卫星信号不全面，造成解算数据出现误差，不仅监测数据不准确，也会出现误报几率的升高。
- ▲ 特别注意，基准点请务必遵守以上所述，因为基准点出现因外部遮挡，导致数据接收不全，会严重影响监测点的精度，出现数据偏差，甚至出现监测点不解算的故障。

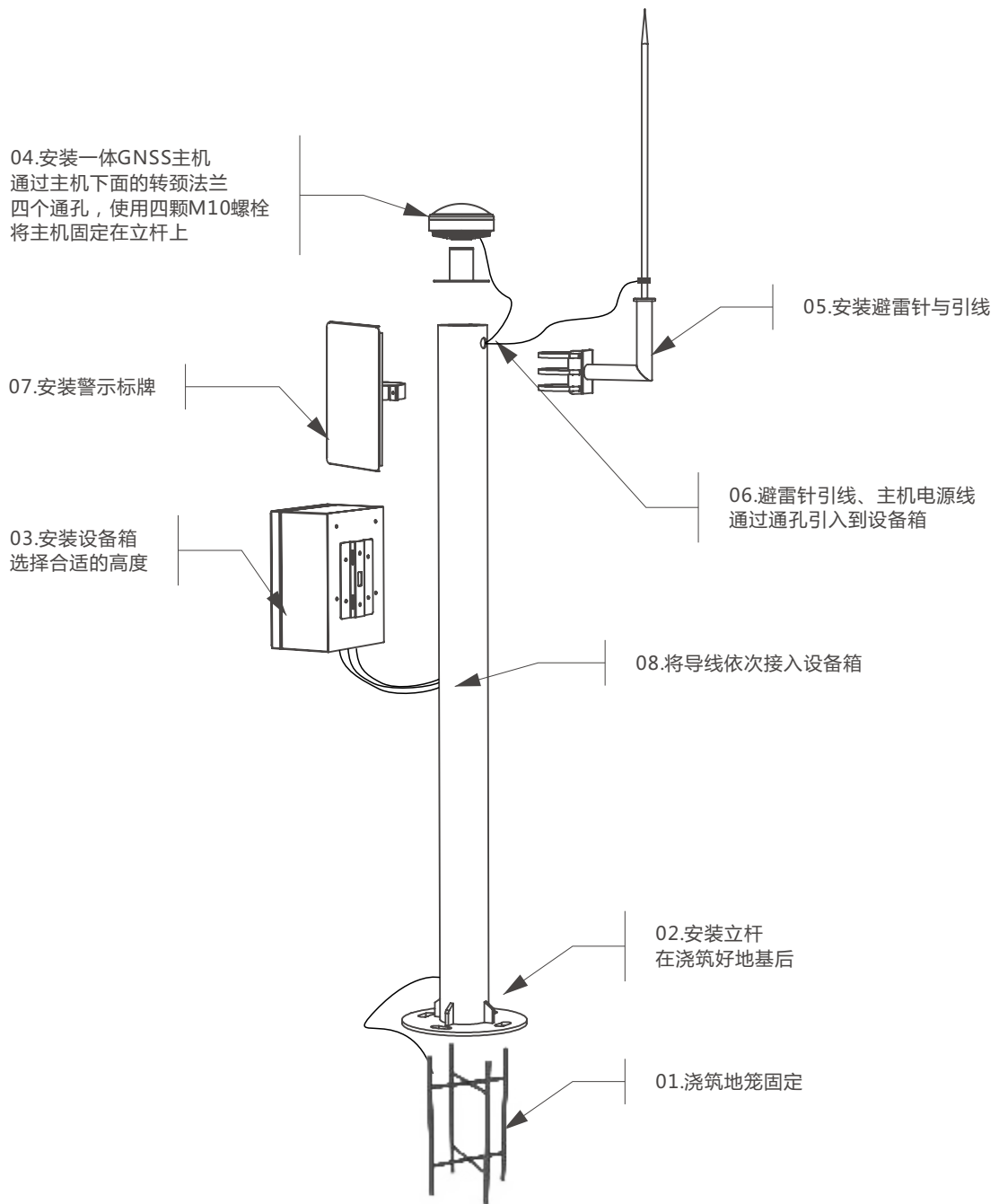




避雷针组件装配



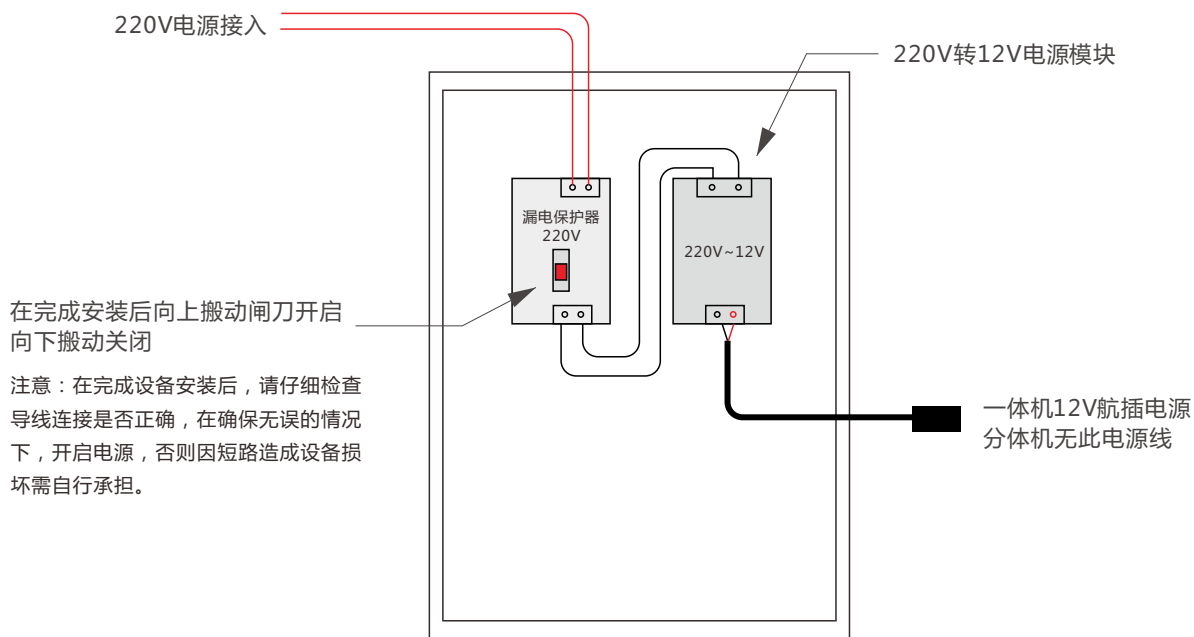
主机与转经法兰安装



整体装配安装



GNSS主机接口类型



内部电路连接方式