

## 磁致静力水准仪

LZT-JL889

资料编写日期版本： 2025-09-1 版

感 测 世 界 · 智 联 未 来

## ----- 目 录 -----

产品概括.....	01
配件列表.....	02
产品尺寸.....	03
部件与接口.....	05
产品参数.....	06
测量原理与计算.....	07
安装须知.....	08
上位机通讯.....	09
通讯协议.....	11

## 一、产品概括

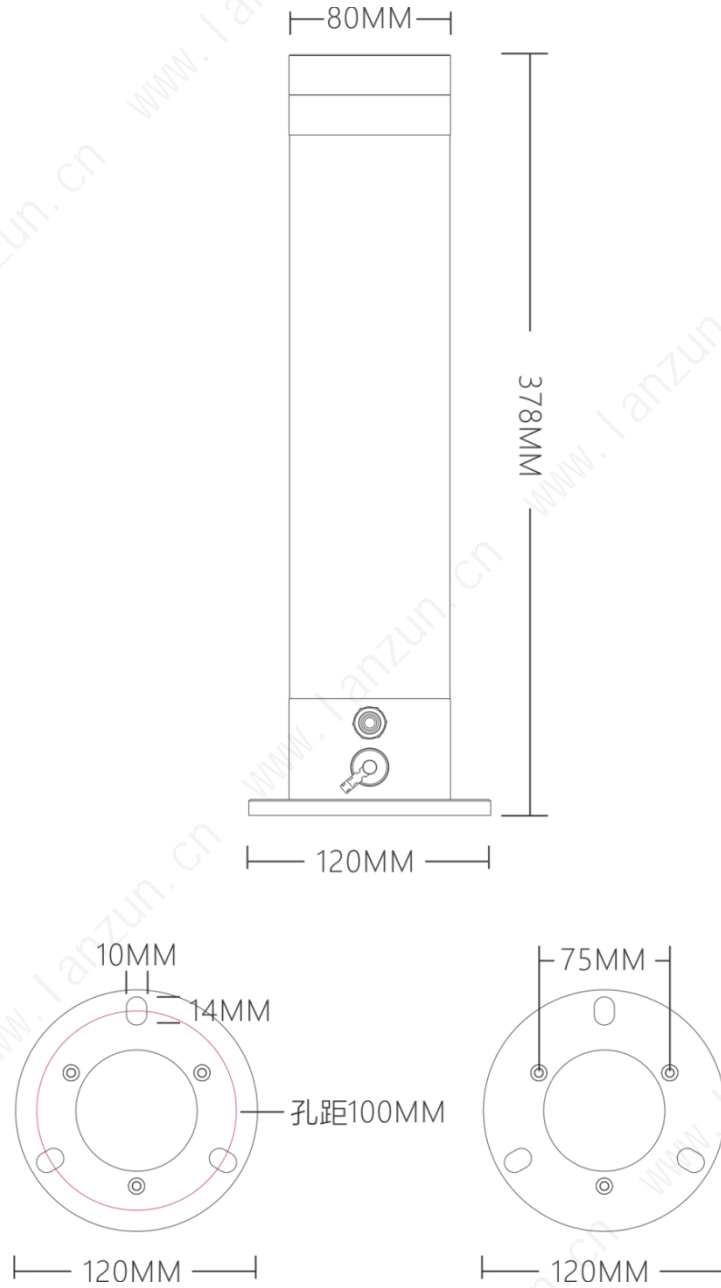
磁致式静力水准仪具有测量精度高、不受环境温度变化的特点，可以精确测量监测点的下沉位移量，广泛用于隧道主体的沉降监测、桥廊主体的下沉监测、建筑地基的下沉监测等等，使用场景广泛，设备性能稳定。

- 设备主体采用铝合金材质，坚固耐用，防水防腐不易生锈，降低设备故障率，有效延长设备使用寿命；
- 采用专用级磁致伸缩数据处理芯片，内置温度补偿传感器，数据长期稳定；
- 分辨率 0.5mm、测量精度 1mm，具有稳定的温度补偿能力，提高测量精度；
- 设备安装便捷，维护简单，提升工程效率；
- 用途广泛，应有隧道、桥廊、管道、建筑、地质灾害等；

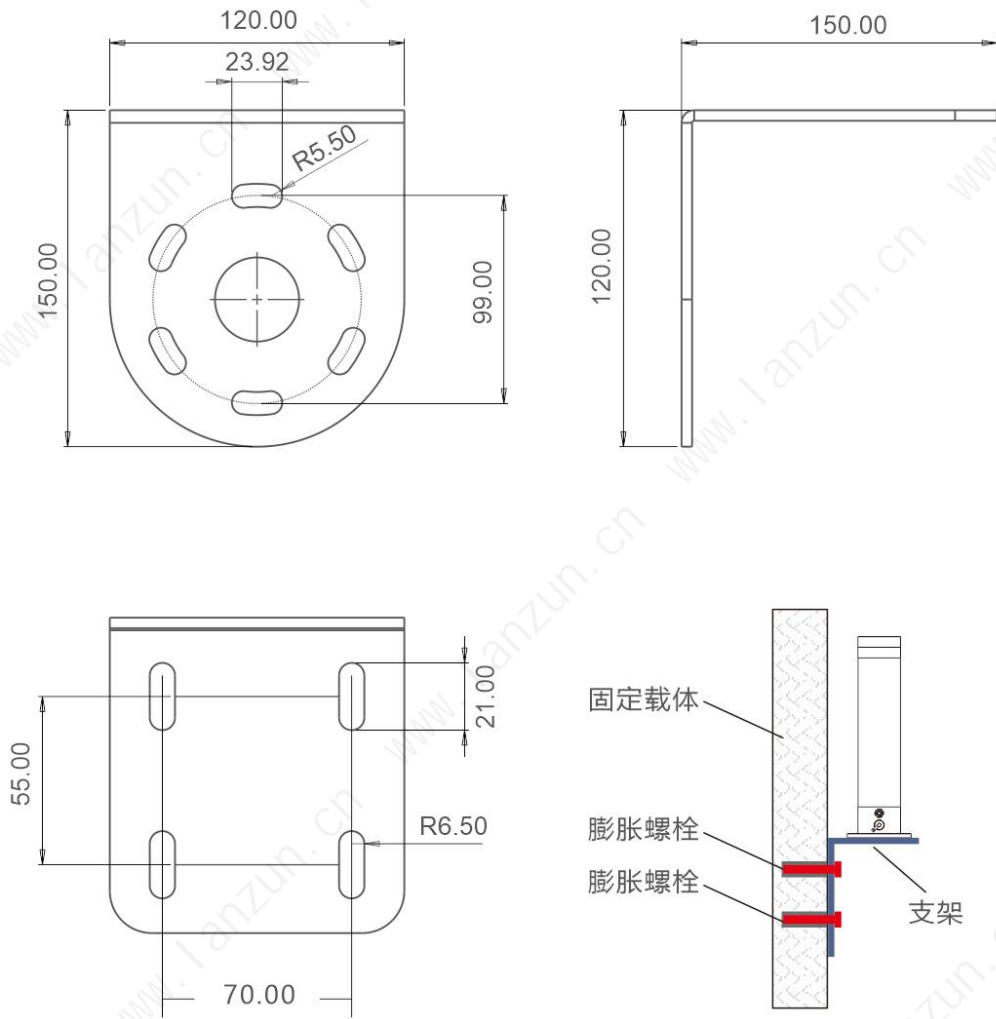
## 二、配件一览表

设备包含以下配件及材料			
			
设备主机 X 1 台	通讯线缆 X 1 条	安装支架 X 1 个	三通接头 X 1 套(选配)
			
M8 螺栓 X 3 颗	膨胀丝 X 4 根	合格证/说明书 X 1 份	外包装 X 1 套

### 三、产品尺寸

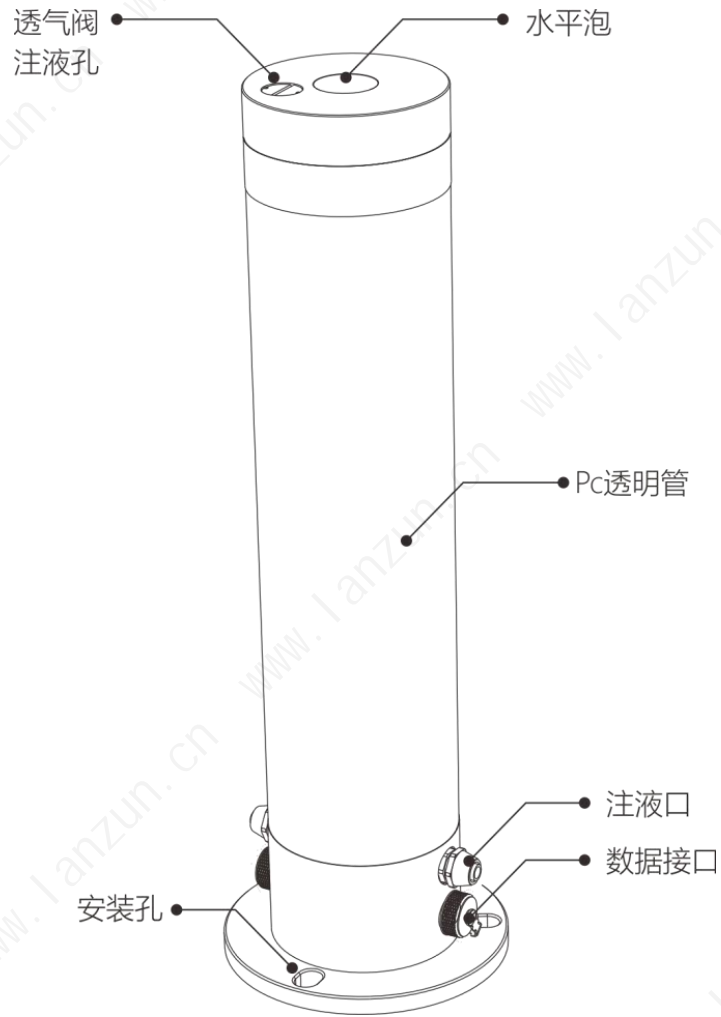


设备整体尺寸示意图



安装底座尺寸示意图

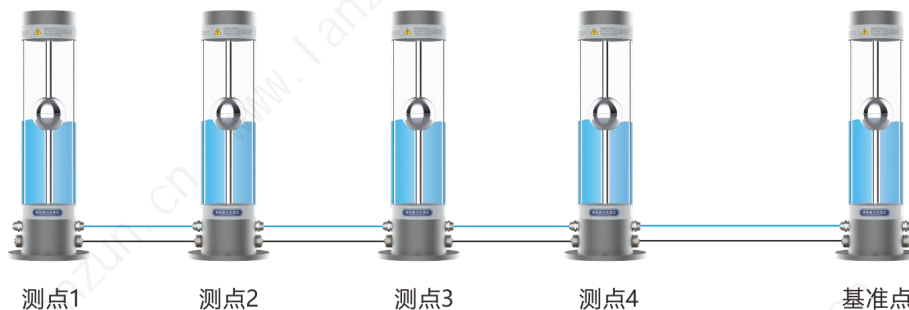
#### 四、部件与接口



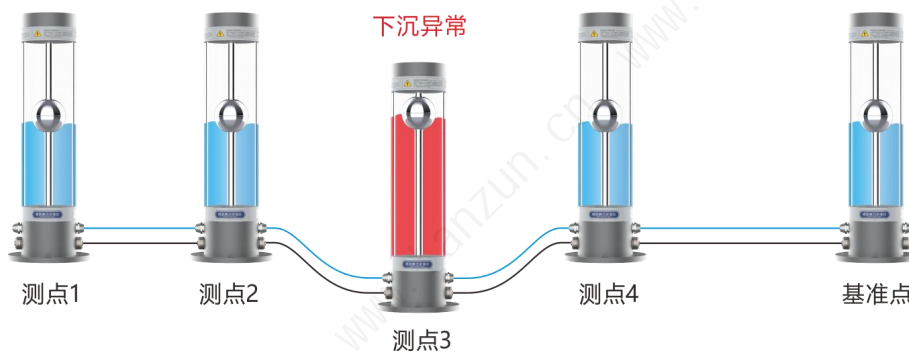
## 五、产品详细参数

静力水准仪参数一览表		
型号	LZ-DA765	
测量类型	磁致水准	
量程选择	200MM 300MM	
最小量程	40MM	
测量精度	0.2%FS	
分辨率	0.01MM	
通讯接口	RS485	
通讯协议	MODBUS	
测量介质	防冻液	
导液接口	快拆接头	
液体管	直径 10MM 软管	
线缆接口	GX12 四芯	
注液孔/透气孔	不锈钢一体	
水平泡	塑料一体	
工作电压	DC 12-24V	
功耗	80 毫安	
工作温度	-20℃~80℃	
机身材质	铝合金	
观测柱	PC 塑料	
防水级别	IP68	

## 六、水准仪原理与计算差值



正常状态 (图 1)



测点出现下沉 (图 2)

### 测量方式:

磁致静力水准仪采用多台设备串联的形式进行测量，多台水准仪使用时，一般情况下使用最左边或最右边的水准仪作为基准点。在水准仪注入液体后，水准仪的储液腔内的液位将与其他每一台水准仪的液位保持在一个水平面上 (如图 1-基准点位置)。当某个水准仪出现下沉，其他水准仪的液位将一起跟随下降，下沉的水准仪液位发生上移 (如图 2-测点 3 所示)，此时我们通过计算，既可以得出每一台水准仪的上移或下沉的具体数据。

### 计算公式如下:

#### 1、基准点的变化量

$F_{0j}$  基准点的初始值      $F_j$  基准点的当前测量值      $H_j$  基准点变化量     计算公式:  $H_j = F_j - F_{0j}$

#### 2、监测点的变化量

$F_{0i}$  监测点初始值      $F_i$  监测点当前测量值      $H_i$  监测点变化量     计算公式:  $H_i = F_i - F_{0i}$

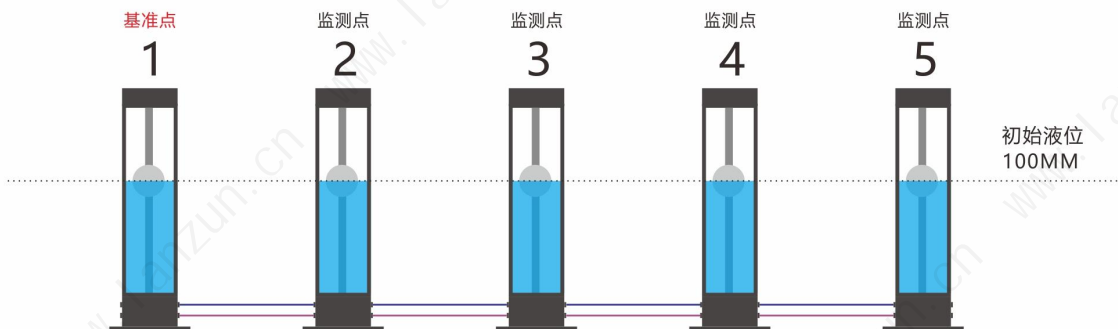
#### 3、某个监测点的变化量 $H_i$ 某个监测点的变化量

**计算公式:  $H_i = H_j - H_i = (F_j - F_{0j}) - (F_i - F_{0i})$**

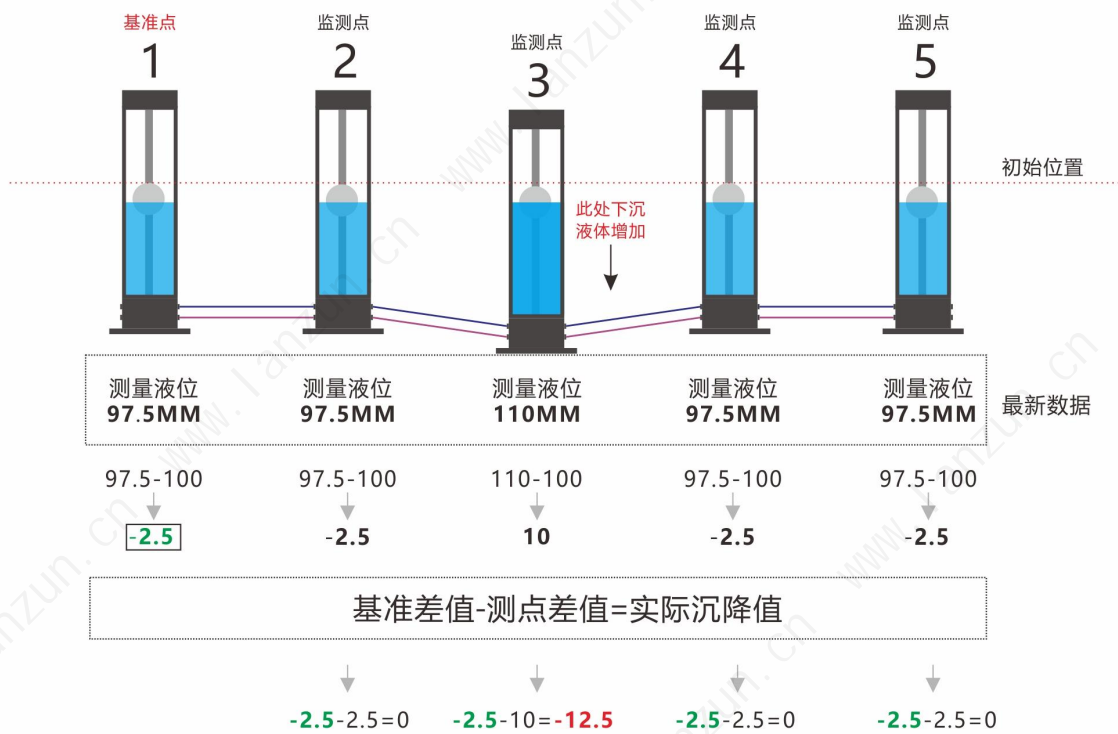
注:  $H_i$  为正值表示上升, 负值表示下降

实例:

### 正常初始化状态



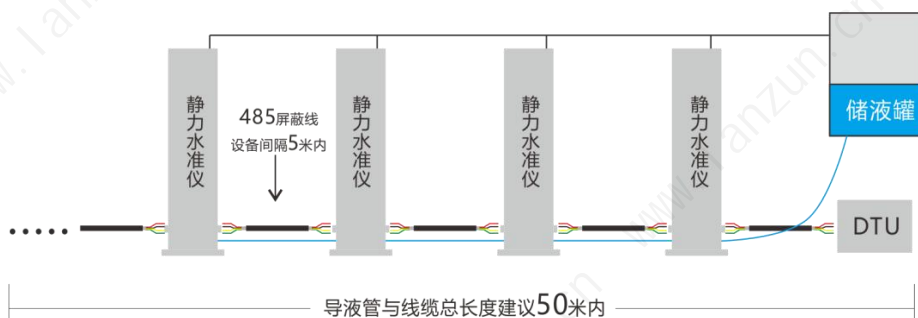
### 模拟3号监测点出现下沉的计算方式



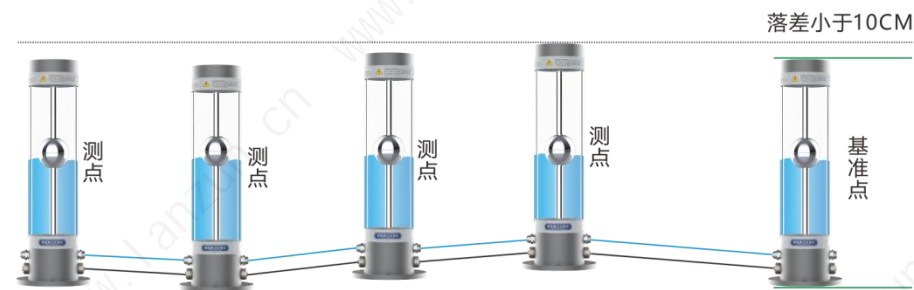
## 七、设备安装须知

在施工的过程中，每个传感器上下的落差与基准点不能超过 10 公分（如下图 1），当测点的设备安装位置与基准点落差超过 10CM 时，由于设备的最大量程是 20CM，液体会随每个设备的高度改变而改变（如下图 2），当测点设备落差过低时，其他设备储液管内的液体会集中流向位置过低的设备（过高导致设备内的液体外流，无法驱动浮球），此时，过低的设备储液管内完全被液体填充，磁力浮球无可移动的空间，导致设备无法测量，由于设备顶部设计有呼吸阀门，落差过多后，大量的液体流向此设备内部，导致此处的压力加大，长时间会导致液体在呼吸阀门失效，甚至外漏液体损坏设备。

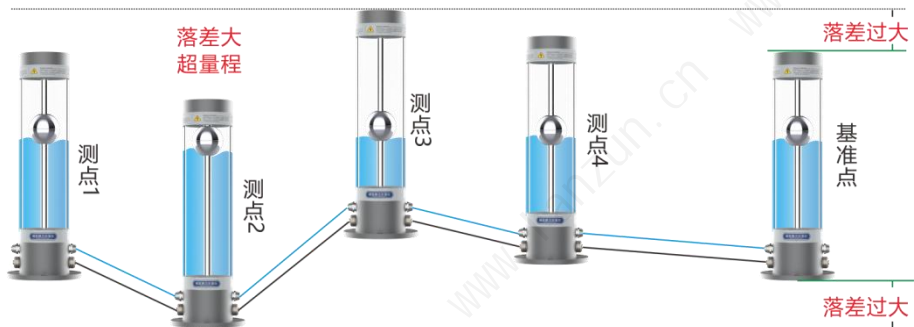
施工过程中请严格按照下面所示的方式进行正确的安装，导液管需要使用保温材料包裹，尽量减少因温度带来的热胀冷缩问题。安装底座需要选择稳定牢固的载体上面，在安装是请保持设备的水平角度，良好的安装方式可以提高监测精度和后期的维护。



注意：水准仪需要搭配储液罐一起使用  
储液罐主要给设备长期使用提供补充液体的作用



示例图 1 传感器正常安装落差，每个设备与基准点不超过 10CM

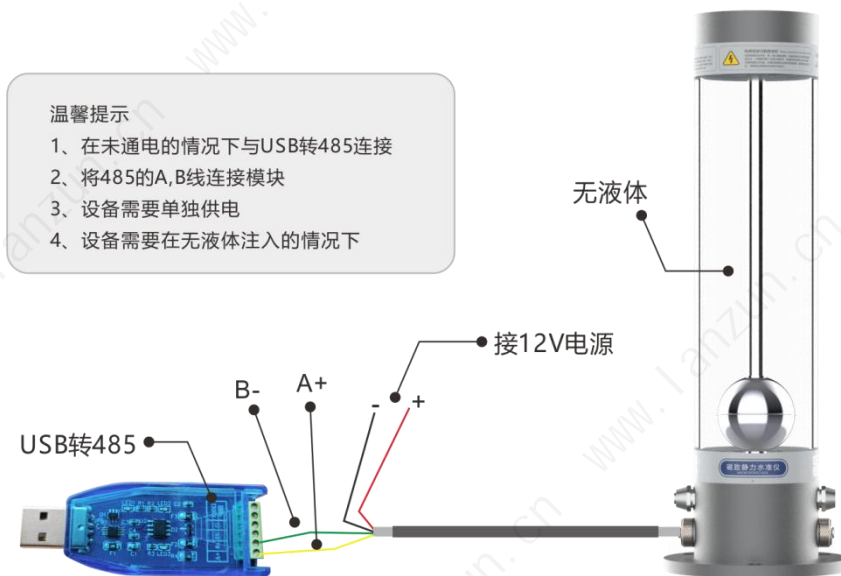



示例图 2 传感器安装落差过大，导致液体集体流向测点 2

## 八、设备通讯与上位机

### 使用 SUB 转 485 与设备通讯

第一步，将 USB 转 485 与设备连接，并给设备连接电源线



RS485 通讯线缆-接线说明				
				
红色	电源正	黑色	电源负	
黄色	485A	绿色	485B	

按照以上方式将线缆的黄色与绿色线连接到 USB 转 485 模块的 A 和 B 上面，请无比保持并通电即可与设备通讯，可以使用提供的上位机（请参考通讯协议部分）进行设备基础的参数配置，例如设备地址、设备的零点、设备校准等。

第二步，将 USB 插入电脑，此时电脑会自动识别设备，如果无法识别，请安装驱动



我的电脑右键，选择属性  
然后，找到，设备管理器

识别出的设备

驱动下载地址：<http://www.lanzun.cn/col.jsp?id=109>（选择调试软件\CH341SER 驱动）

每台设备在设置地址后，请务必记录好每台设备的设备地址（如条件允许，请使用记号笔填写编号，粘贴在设备表面），以便在施工过程中方便记录安装所在地的设备编号，为后期数据采集和应用提供全面的基础资料。

## 九、通讯协议/寄存器

功能码：读：0x03 写：0x10

MODBUS 标准通讯格式：波特率 9600，8 位数据位 1 位停止位无校验

读 03 寄存器数据：

上位机下行报文结构：

内容	字节个数	说明
地址	1	传感器地址
功能 (0x03)	1	功能 (0x03)
起始寄存器	2	高位在前
寄存器长度	2	高位在前，寄存器不得超出范围
CRC	2	高位在前

传感器上行行报文结构：

内容	字节个数	说明
地址	1	传感器地址
功能 (03)	1	功能 (03)
数据长度	1	
数据内容	N	
CRC	2	高位在前

例如：读取实际长度 (16 进制)

下行：01 03 00 00 00 02 C4 0B

应答上行：01 03 04 B5 A3 00 00 2C 1D 长度:0x0000B5A3 (46.499mm)

读取实际长度 (浮点数)

下行：01 03 00 2C 00 02 05 C2

应答上行：01 03 04 D4 5E 42 2C 93 6C 长度 42 2C D4 5E 43.20738

例如：传感器地址 (16 进制)

下行：01 03 00 02 00 01 25 CA

应答上行：01 03 02 00 01 79 84 地址:0x0001

写 0x10 寄存器数据:

上位机下行报文结构:

内容	字节个数	说明
地址	1	传感器地址
功能 (0x10)	2	功能 (0x10)
起始寄存器	2	高位在前
寄存器长度	2	寄存器不得超出范围
数据长度	2	高位在前
数据	N	高位在前, 数据是寄存器的 2 倍
CRC	2	高位在前

传感器上行行报文结构:

内容	字节个数	说明
地址	1	传感器地址
功能 (0x10)	1	功能 (0x10)
起始寄存器	2	高位在前
寄存器长度	2	高位在前
CRC	2	高位在前

示例 0x10 指令: 传感器地址

下行: 01 10 00 02 00 01 02 00 02 26 73

应答上行: 02 10 00 02 00 01 A0 3A

示例 0x10 指令: 使能传感器配置

下行: 01 10 00 05 00 01 02 00 01 67 C5

应答上行: 01 10 00 05 00 01 11 C8

示例 0x10 指令: 设置零点

下行: 01 10 00 35 00 01 02 00 01 62 35

应答上行: 01 10 00 35 00 01 11 C7

## 寄存器列表:

内容	寄存器地址(10 进制)	备注	属性
实际长度低	00	读出来数值除以 1、10、100、1000 例: 数值 112345, 液位高 112.345mm	只读, 整形
实际长度高	01		
传感器地址	02	默认地址 1	读/写
保留			
使能配置	05	"1"允许配置, "0"关闭配置	读/写
速率	06		读/写
内部使用	07-40		只读
设置波特率	41		读/写
测量模式	42	"1"代表位移, "0"代表液位	读/写
实际长度低 16 位	44		只读, 浮点数
实际长度高 16 位	45		只读, 浮点数
内部使用	46	保留	读/写, 整形
量程低 16 位	47	例: 数值 301000, 量程 301.000mm	读/写, 整形
量程低 16 位	48	例: 数值 301000, 量程 301.000mm	只读
固件版本	49	例: 400 则固件版本就是 4.00	只读
温度	50	一位小数, 例如 245 就是 24.5°C	只读
电压	51	一位小数, 例如 239 就是 23.9V	只读
设置零点	53	数据内容"1"	只读
设置实际长度低 16 位	55		只读
设置实际长度低 16 位	56		只读

备注: 实际长度读出来数值除以 1、10、100、1000: 此项是根据实际产品的小数位数决定的, 比如实际产品是 2 位小数, 则读数除以 100。



 **服务咨询-400-0180-005**

蓝尊科技（山东）有限公司 | 北京蓝尊科技有限公司  
地址：山东省·济南市长清区齐鲁大学科技园4号楼6层  
网址：[www.lanzun.cn](http://www.lanzun.cn) [www.lanzunkeji.com](http://www.lanzunkeji.com)