



## GNSS卫星接收定位主机

LZT-JC850P-BDS

资料编写日期版本： 2026-1 版

感 测 世 界 · 智 联 未 来

## ----- 目 录 -----

产品概括.....	01
配件列表.....	02
产品尺寸.....	03
部件与接口.....	04
PCB 电路.....	05
产品参数.....	06
使用场景与原理.....	07
安装须知.....	08
故障排除.....	09
数据获取.....	11

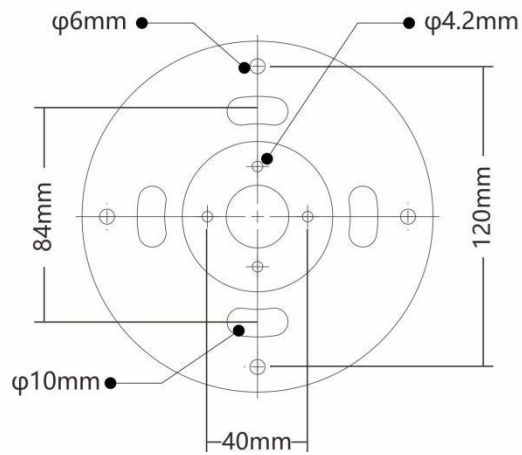
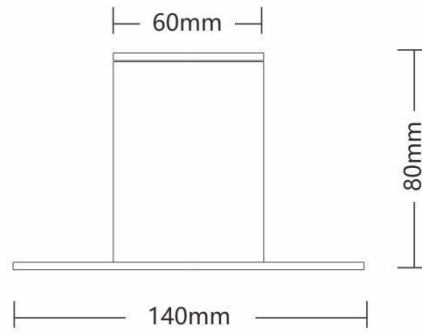
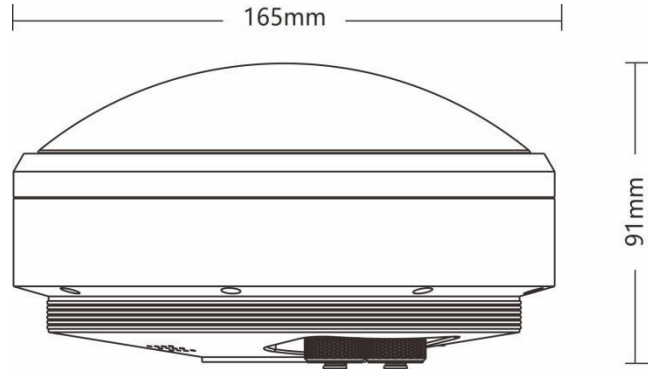
## 一、产品概括

适用于不稳定地质滑坡体、地面塌陷及地面沉降数据的实时采集与分析，通过分析地表变形量、变形方向监测数据，绘制变化趋势图表。为地质灾害预警和防治决策提供科学依据。GNSS 监测一般采用 1+N 的方式进行布设，即在一定范围内，使用一个基准点+N 个监测点的组网方式进行监测，监测点越多，被监测对象表面越容易形成网格面，监测的准确度越高，建议监测点 N 不少于 2 个。被监测物如出现局部下沉或位移，设备在更新监测数据时就可以立刻发现变化量，并将变化数据上报进行预警。应用在水库大坝、露天矿山、尾矿库、地质边坡、高速护坡等需要实时监测位移与沉降的场景。

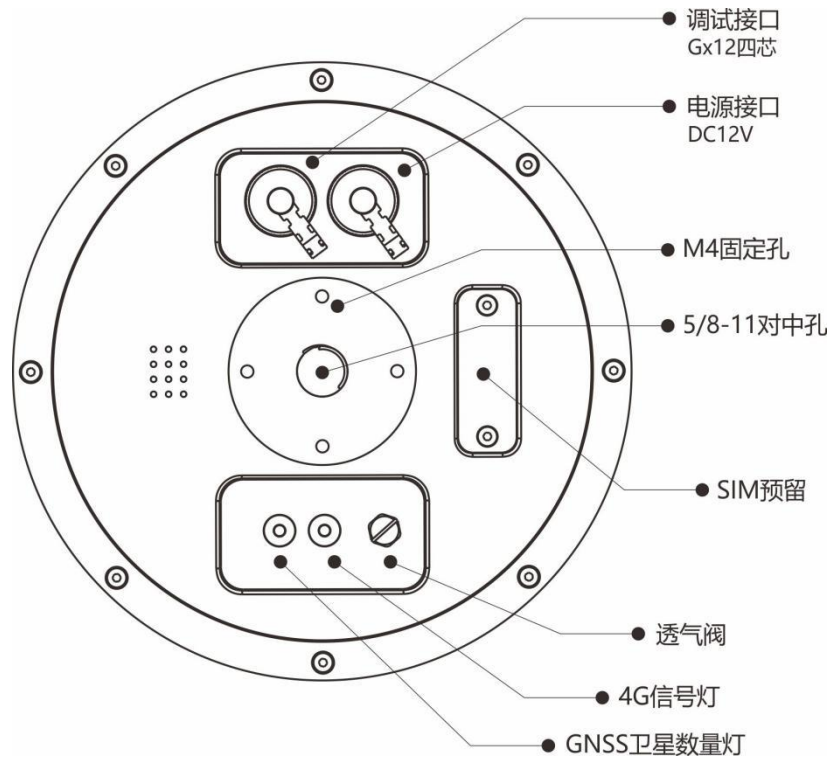
## 二、配件一览表

设备包含以下配件及材料			
			
设备主机 X 1 台	通讯线缆 X 1 条	固定法兰 X 1 个	合格证/说明书 X 1 份
			
外包装 X 1 套			

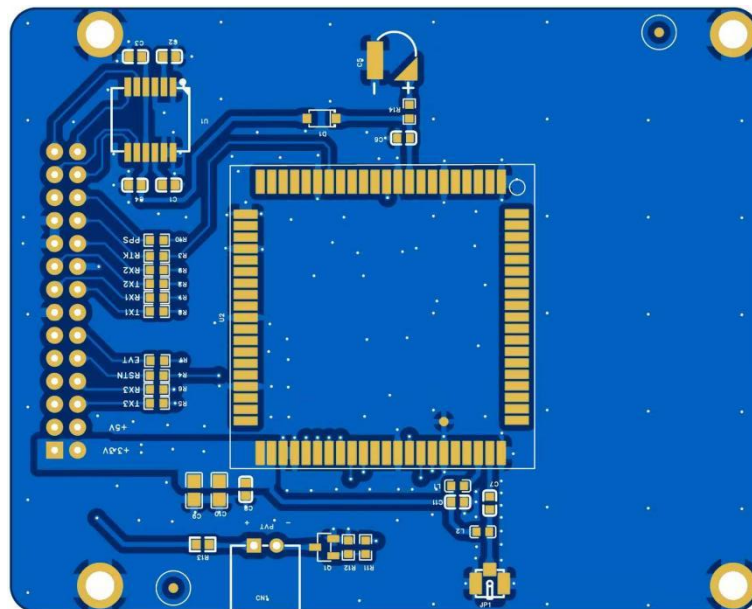
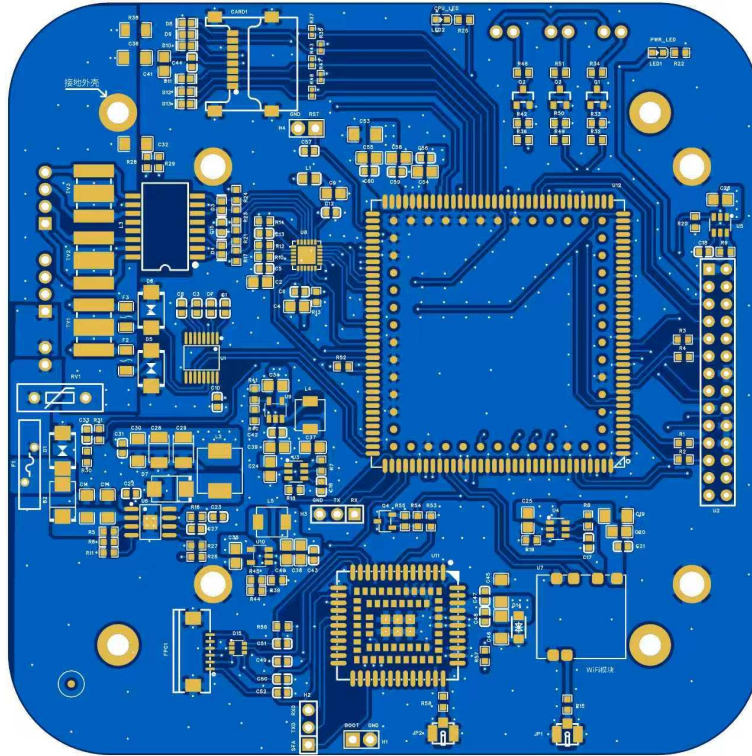
### 三、产品尺寸



#### 四、部件与接口



### 五、PCB 电路器件示意图

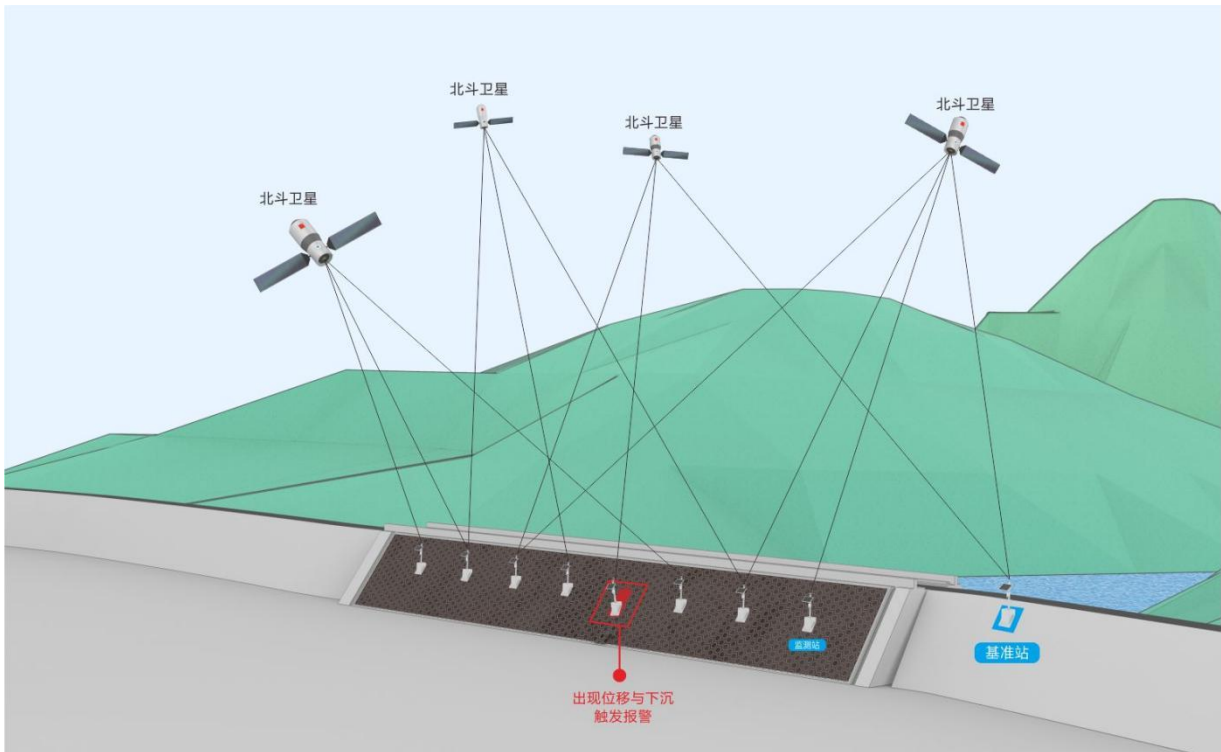


## 六、产品详细参数

卫星信号	BDS-2	B11,B2I,B3I
	BDS-3	B11,B3I,B1C,B2a,B2b
首次定位时间	冷启动	<20s(增加捕获加速度模块)
	热启动	(使用 RTC)<10s
信号捕获	失锁重捕	<1s
	信号跟踪灵敏度	-155dBm
	信号捕捉灵敏度	-138dBm
测量准确度	伪距精度	≤10cm
	载波相位精度	≤1mm
精度	PPS 授时精度	20ns
	SPP 定位精度	H≤1.5m,V≤3mm(1σ,PDOP≤4)
	静态差分精度	H:±(2.5+1x10 <sup>-6</sup> ×D)mm V:±(5.0+1x10 <sup>-6</sup> ×D)mm
	测速精度	≤0.02m/s(1σ,PDOP≤4)
PPP	PPP 初始化时间	<15min
	PPP 精度	H≤10cm,V≤20cm
RTK	RTK 初始化时间	<5s(D<10km)
	初始化置信度	<99.9%
	RTK 精度	H:±(8+10 <sup>-6</sup> ×D)mm V:±(15+10 <sup>-6</sup> ×D)mm
抗干扰	K803M 内置窄带和	连续波抑制算法引擎
数据速率	测量定位	Max 20Hz(选配项)
	RTK 定位	Max 20Hz(选配项)
数据输出格式	NMEA-0183	GPGGA,GPGSV,GPGLL,GPGSA,GPGST,GPHDT,GPRMC,GPVTG,GPZDA etc.
	CNB	自定义二进制格式
	CMR(GPS)	CMROBS,CMRREF
	RTCM2.X	RTCM1,RTCM3,RTCM31
	RTCM3.X	1004~1008,1012,1019,1020,1033,1042,1045/1046,1230,MSM3~MSM7:1073~1077,1083~1087,1123~1227,1093~1097
通讯网络	4G	移动, 联通, 电信
RJ45 网口	支持	外接式母头
姿态监测	XYZ90°	监测精度 0.05°,分辨率 0.01°
远程配置	支持	重启设备、参数设置、网络服务 ...
电源接口	2 芯航插	Gx12
SIM 卡槽	内置	可更换 SIM 卡
状态显示	LED 指示灯	GNSS\POWER\4G
工作电压	12V-24V	宽电压
工作温度	-40° ~80°	
安装接口	5/8-11	强制对中螺孔
防水级别	IP65	
设备材质	铝合金	

## 七、使用场景与原理

GNSS 监测一般采用 1+N 的方式进行布设,即在一定范围内,使用一个基准点+N 个监测点的组网方式进行监测,监测点越多,被监测对象表面越容易形成网格面,监测的准确度越高,建议监测点 N 不少于 2 个。被监测物如出现局部下沉或位移,设备在更新监测数据时就可以立刻发现变化量,并将变化数据上报进行预警。

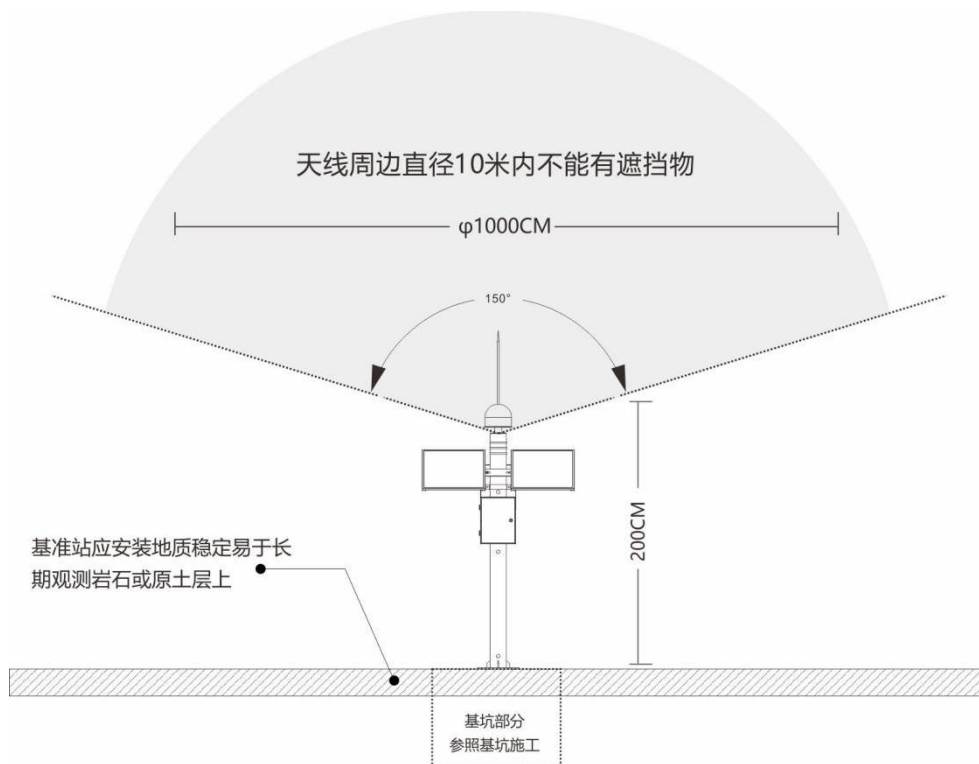


GNSS 监测终端主机首先在各频段搜索卫星,并选择信号源最优的卫星进行获取信号,因信号获取过程非常快速,设备短时间内即可获取大量数据储存至内存卡中,在获取数据量满足一个发送周期后(数据包含快速定位信息、卫星数量、工作状态),设备通过 4G 网络将数据发送至云端服务器(或本地服务器)中,服务器将接收到的数据自动导入其内置的解析软件,软件可以对某个指定监测项目设备的基准点与监测点进行位移量和沉降量解算。因需实现毫米级的定位解析,解析过程较长,需 1-2 个小时后完成。解析完成的数据被储存在数据库中,用户可以在云端监测平台查看最新的监测数据,数据可以下载或保存,也可以通过 API 进行抓取后用于第三方的平台展示。

设备用途广泛,调试简单,因使用模块化设计,安装与调试都非常便捷,常用于水库大坝的位移监测、地质边坡下沉塌方监测。设备经过数年多次迭代升级,运行稳定可靠、监测数据准确无误。设备曾为全国众多大型水库、露天矿山边坡位移提供监测服务,积累了丰富的实践经验。该设备在户外使用时,能够多年保持无硬件故障、无死机重启等良好状态。这一特性可最大程度减少人工维护工作量,有效降低后期使用和维护成本。

## 八、设备安装须知

- ① **GNSS 基准点**：基准点位置距离监测点的位置应在 3KM 范围内，需布设在，灾害体外围稳定处、易于长期观测的稳定岩石或原土层上，使用混凝土浇注进行安装。
- ② **GNSS 监测点**：监测点设备应布设在灾害变形较大、稳定性状态较差处，应保证搜星条件良好，视野开阔，视场内障碍物的高度不超过 15°，附近不应有强烈反射卫星信号的物体（如大型建筑物、茂密乔木、竹林等），以便接收卫星信号，远离大功率无线电发射源（如电视台、电台、微波站等）。远离高压线路和微波无线电信号传输通道。
- ③ **设备安装载体**：GNSS 监测主机一般使用金属立杆外加太阳能供电的形式安装使用，在选择用于安装主机的立杆时，立杆的直径不能低于 140MM，高度在 2000MM 以内的金属立杆，壁厚控制在 5MM 以内。理论上，立杆的直径越大越稳定，考虑现场安装的实际情况，请使用尽可能的使用 200MM 的不锈钢立杆。



### 【温馨提示】

基准点请务必遵守以上所述的方式选址安装，如基准点出现外部遮挡或干扰，将会导致基准点数据不全，会严重影响监测点的精度，出现数据偏差，甚至出现监测点不解算的故障。

## 九、故障排除

设备故障与运行状态		
 <p>正常状态</p>	正常运行状态	设备正常运行工作 GNSS 灯不断闪烁，闪烁频率为每次 28-40 次，停顿 2 秒后继续闪烁。4G 信号灯常亮。
 <p>全部不亮</p>	电源故障	设备 GNSS 灯、4G 灯均不亮，请检查输入端电源。电压不稳或电压过低都会引起设备不能正常工作。
 <p>4G不亮或闪烁</p>	网络故障	GNSS 灯正常闪烁，4G 灯熄灭或闪烁，故障为无法搜索到 4G 信号或网络信号较差，此种情况需要重启设备或更换设备的位置。如果依旧没有解决，需要联系设备供应方，查询 SIM 卡是否出现流量锁死的情况。
 <p>GNSS不亮或常亮</p>	卫星信号故障	GNSS 灯不闪烁或不亮、4G 灯常亮、故障为搜索不到卫星信号。解决方法：可以尝试重启设备或检查电源是否有问题，如果问题依旧，请联系设备厂家。
 <p>全部常亮</p>	软件故障	GNSS 灯与 4G 等同时常亮。可以先重启设备，如果问题仍然存在，联系设备家进行检修。
面板 LED 指示灯含义		
4G 信号	常亮	
GNSS	快速闪动，间隔 0.5 秒	

## 十、设备配置与数据获取（本地部署）

需要提供服务器单独安装，此处不再阐述。

## 十一、API 获取数据（云端）

### 1、平台登录

可以通过访问地址：<https://lzkj.tenant.lzkjiot.com> 通过输入用户名与密码，进入设备管理平台，您可联系我方销售人员获取用户名与密码，成功登录首页如下图所示：



### 2、查看设备

点击左侧菜单“设备”，查看账户下所有设备，列表如下：

创建时间	名称	设备配置	设备	IMEI	是否网关
2022-03-28 10:56:32	osmotic	南昌GPRS	液位计	12	<input type="checkbox"/>
2022-03-25 14:14:08	soil	南昌GPRS	土壤水分		<input type="checkbox"/>
2022-03-25 14:11:31	rainfall	南昌GPRS	雨量计		<input type="checkbox"/>

### 3、查看设备详细信息

点击设备列表中的某一设备，查看设备详细信息，展示如下：

The screenshot displays the LANZUN device management interface. On the left, a table lists devices under the heading '南昌项目-南京城铁: 设备'. The table has columns for '创建时间' (Creation Time) and '名称' (Name). The devices listed are:

创建时间	名称
2022-03-28 10:56:32	osmotic
2022-03-25 14:14:08	soil
2022-03-25 14:11:31	rainfall

The right pane shows the 'osmotic' device details. The title is 'osmotic 设备详细信息'. Below the title are tabs for '详情', '属性', '最新遥测数据', '警告', '事件', and '关联'. The '最新遥测数据' tab is active, showing a table of the most recent telemetry data. The table has columns for '最后更新时间' (Last Update Time), '键名' (Key Name), and '数值' (Value). The data is as follows:

最后更新时间	键名	数值
2025-07-16 16:45:50	Him	33.83
2025-07-17 14:11:53	hit	0
2025-07-17 14:11:53	hitChange	0
2025-07-17 14:11:53	humidity	33.28
2025-07-16 16:46:57	latitude	116.79554
2025-07-16 16:46:57	longitude	36.514004
2025-07-17 14:11:53	MAQ_FW	225
2025-07-17 14:11:53	MAQ_SP	-63.150196
2025-07-17 14:11:53	radar	0
2025-07-17 14:11:53	radarChange	0
2025-07-17 14:11:51	Signal	("signalLevel":23,"Percentage":69.70%)
2025-07-17 14:11:51	state	("Angle":100,"Shake":2,"radar":1)
2025-07-17 14:11:53	temp	30.948792
2025-07-16 16:45:50	Temp	27.595215
2025-07-17 14:11:51	UFNUB	-1
2025-07-17 14:11:51	UPRAM	0
2025-07-17 14:11:53	x	-89.307861

At the bottom of the page, there is a pagination control showing '每页数量: 30' and '1 - 30 - 31'.

在此页面中，可查看设备详情、属性、遥测数据、警告等数据等，可以根据您具体的需求，通过 API 的方式将数据获取。

#### 4、API 接口的调用

## 登录接口

名称	内容	备注
访问地址	https://lzkj.tenant.lzkjiot.com/api/auth/login	
请求方式	POST	
请求体	{"username":"222@163.com","password":"c29"}	Content-Type:application/json
返回结果	{ "token": "****", "refreshToken": "****" }	token 有效期 2.5 小时 refreshToken 有效期 1 周 (用于刷新 token)

## 刷新 TOKEN

名称	内容	备注
访问地址	https://lzkj.tenant.lzkjiot.com/api/auth/token	
请求方式	POST	
请求体	{"refreshToken":"****"}	Content-Type:application/json
返回结果	{ "token": "****", "refreshToken": "****" }	token 有效期 2.5 小时 refreshToken 有效期 1 周 (用于刷新 token)

## 获取设备遥测数据

名称	内容	备注
访问地址	https://lzkj.tenant.lzkjiot.com/api/plugins/telemetry/DEVICE/DEVICE_ID/values/timeseries?keys=key1,key2&startTs=0&endTs=1920393939999	DEVICE_ID 登录平台获取 key1,key2 为遥测数据的 key, startTs、endTs 为查询时间区间, 单位毫秒
请求方式	GET	
请求头	X-Authorization: Bearer token	登录接口获取, 过期后可刷新 token (注意 Bearer token 中间有空格)
返回结果	{ "key1": [ { "ts": 1649393736077, "value": "25.0" }, { "ts": 1649391677261, "value": "26.0" } ], "key2": [ { "ts": 1649393736077, "value": "25.0" }, { "ts": 1649391677261, "value": "26.0" } ] }	

## API 调用字段含义与说明

字段	名称	说明
latitude	经度坐标	单位：度
longitude	纬度坐标	单位：度
Battery_level	供电电压	单位：伏
limitValue	报警阈值	JSON 格式
originalValue	初始化测量值（含测量值与姿态角度）	JSON 格式
angleT	设备温度	单位：°C
angleX	设备 X 轴角度	单位：°
angleY	设备 Y 轴角度	单位：°
angleZ	设备 Z 轴角度	单位：°
AXC	X 角度姿态变化量	单位：°
AYC	Y 角度姿态变化量	单位：°
AZC	Z 角度姿态变化量	单位：°
SIMExpirationTime	流量剩余时间	需要换算时间
X	X 方向实时测量值	单位：米
Y	Y 方向实时测量值	单位：米
H	H 方向实时测量值	单位：米
XI	X 累计位移量	单位：米
YI	Y 累计位移量	单位：米
HI	H 累计位移量	单位：米
XC	X 最新测量数据与上一条数据差值	单位：米
YC	Y 最新测量数据与上一条数据差值	单位：米
HC	H 最新测量数据与上一条数据差值	单位：米

## 十二、设备原始字段说明

序号	字段名称	单位	字段说明
1	angleT	℃	温度
2	angleX	度	X 方向角度
3	angleY	度	Y 方向角度
4	angleZ	度	Z 方向角度
5	B	度	维度
6	BaseEpoNum		
7	BaselineID		
8	connectStatus		mqtt 连接状态
9	DE		测站相对于基准站的东向距离
10	DN		测站相对于基准站的北向距离
11	DU		测站相对于基准站的垂直方向距离
12	DX		测站相对于基准站的北向距离
13	DXRMS		
14	DY		测站相对于基准站的东向距离
15	DYRMS		
16	DZ		测站相对于基准站的垂直方向距离
17	DZRMS		
18	E		
19	EpoNum		
20	H	米	海拔
21	HC		
22	HI		
23	HourNum		
24	ID		
25	IsSolved		
26	L	度	经度
27	LineH		
28	Linelength		基线长度
29	Linelength_Hori		基线水平距离
30	Model		
31	N		
32	Name	—	设备编号
33	RalitiveError		
34	Ratio		
35	refB		基准站的维度
36	refE		
37	refH		
38	refL		基准站的经度

39	refN		
40	refU		
41	RMS		
42	SolveTime	—	北京时间
43	Status	—	
44	StdPos		
45	T		
46	U		海拔
47	V	伏	设备输入电压
48	X		
49	XC		
50	XI		



 **服务咨询-400-0180-005**

蓝尊科技（山东）有限公司 | 北京蓝尊科技有限公司  
地址：山东省·济南市长清区齐鲁大学科技园4号楼6层  
网址：[www.lanzun.cn](http://www.lanzun.cn) [www.lanzunkeji.com](http://www.lanzunkeji.com)