



电子智慧界桩技术文档

JZ990型号系列

资料编写日期版本：2025-0-05-1版

感 测 世 界 · 智 联 未 来

----- 目 录 -----

1、产品概括.....	01
2、配件列表.....	02
3、产品尺寸.....	03
4、部件与接口.....	04
5、产品详情参数.....	05
6、设备安装须知.....	06
7、常见故障.....	07
8、数据获取.....	08

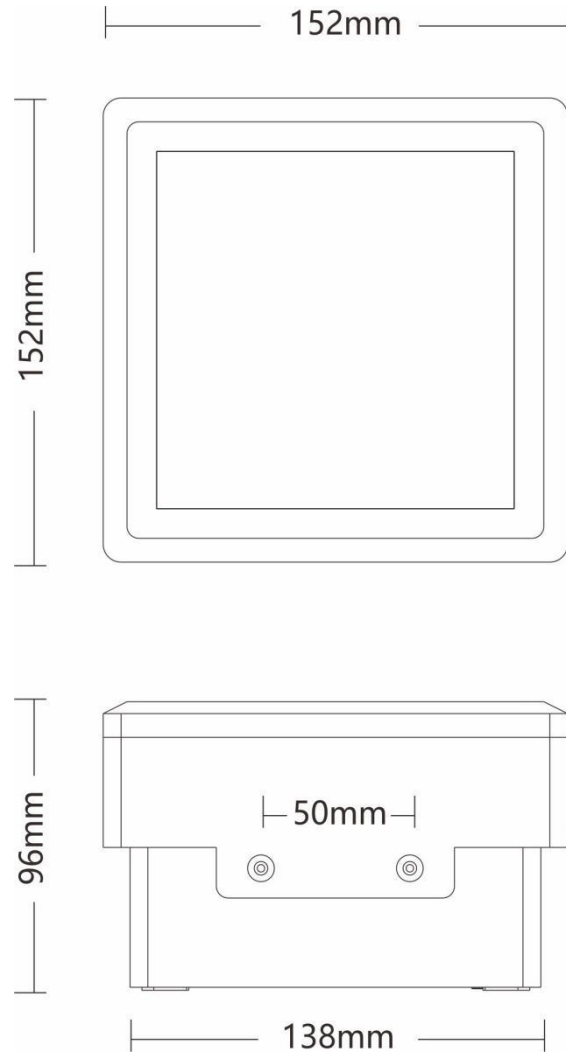
一、产品概括

- 集成定位、倾斜、振动及接近报警等多类型传感器，可实现地理边界的精准化管理与实时化监控，敏锐捕捉各类非法越界行为。
- 内置高效能供电系统，采用太阳能与锂电池协同供电模式，支持低功耗运行，可满足长时间全天候免维护作业需求。
- 配备高清摄像头抓拍模块，可对周边环境进行定时自动抓拍，精准留存场景影像信息。
- 应用场景广泛，可用于矿山开采边界管控，有效防止越界开采行为；适用于地质灾害防治区域监测，及时掌握区域地质变化情况；也可在生态保护区边界管理中发挥作用，守护生态保护区的边界安全。

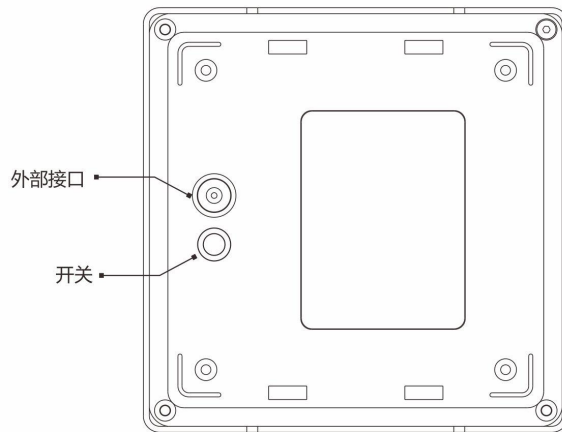
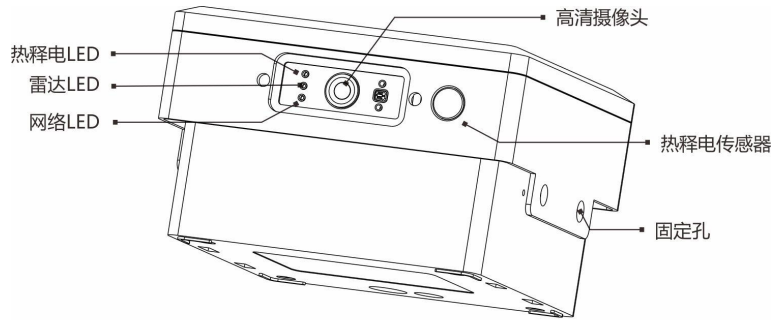
二、配件一览表

以下配件根据实际采购为准			
			
设备主机	安装柱体	安装支架	安装螺丝
			
合格证/说明书	外包装		

三、产品主机尺寸



四、部件名称



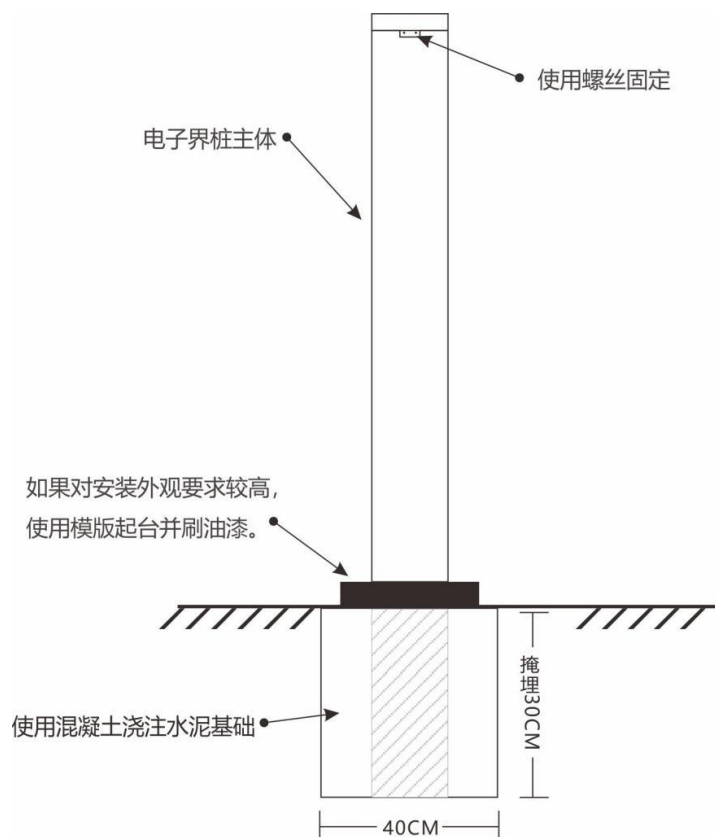
LED 指示灯含义		
指示灯颜色	含义	备注
红色	热释电被触发	两个同时亮起唤醒设备并拍照
绿色	雷达被触发	
蓝色	数据上传或搜寻网络	慢闪搜网，快速上传

五、产品详细参数

电子界桩主机参数-请根据实际采购为准		
设备型号	LZT-JZ990	
通讯网络	4G、WIFI、LORA	*可以选择其中一种
定位方式	北斗/GPS	
姿态监测	XYZ 三轴≤90	
监测精度	0.05°	
震动探测	支持	
雷达探测	1-6 米 120°	
红外探测	1-8 米 40°	
唤醒方式	倾斜、震动、雷达+红外、定时	
摄像头	300 万	*支持人形识别（选配）
*夜间红外补光	选配	
*光敏感应	选配	
*蓝牙通讯	选配	
NFC	支持	
温湿度	支持	
*语音报警	选配	
物联卡	内置	
设备管理	云端平台	
数据获取	API	为三方对接使用
传输流量	内置 1 年	
运行功耗	≤80mA	
休眠功耗	≤10μA	
工作电压	3.6V	
设备开关	按钮式长闭或常开	
内置电池	18400 毫安	三元锂电池
太阳能	18V 10W	单晶
主体材质	PC+ABS 塑料	
外观颜色	红色/灰色	
主机尺寸	152*152*96mm	
金属柱体	不锈钢+静电喷涂	*根据采购选择
柱体尺寸	150*150*1300mm	*根据协商确定
工作温度	-30℃~60℃	
防水级别	IP67	
*为选配项，请根据实际采购约定的参数为准。以上参数如与您采购的设备不同，以采购设备的具体参数为准，以上只供参考。		

六、设备安装须知

- ① 在安装时请尽量避开有大型树木或大型建筑物的地方，因设备需要太阳能补电，所以需要有良好的光照，如果安装所在地，遮挡物过多，会造成设备充电不足，当内置电量消耗过多时，不能及时通过太阳能补电，设备将自动关机，此种情况，需要人工进行充电处理才能恢复正常工作。
- ② 设备上方安装有定位天线，如果上方有遮挡物，会造成设备的定位不准确。
- ③ 请在安装地开挖基坑，并使用混凝土水泥进行浇注，凝固后使用膨胀丝安装，以保证设备的稳定度，如果安装的不够牢固，出现大风天气会导致设备不断的出现晃动，导致设备不断的出现报警。
- ④ 设备不可以安装在有强力磁场的场景使用，会干扰内部传感器工作。
- ⑤ 设备不可以安装在有积水的场景。
- ⑥ 设备不可以安装在全封闭的金属空间内，会导致无法搜索网络。



界桩基坑尺寸示意

七、设备常见故障

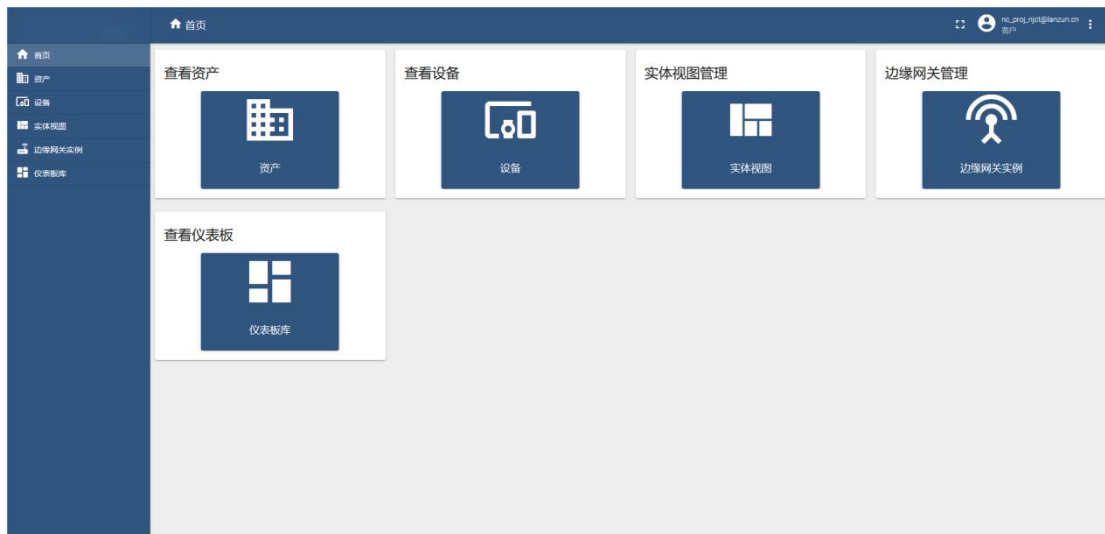
设备故障与运行状态		
正常运行状态		
正常开机	滴滴四声，蓝色 LED 闪亮	正常运行初始化设备
震动及角度触发	滴滴四声，蓝色 LED 闪亮	超出倾斜值，唤醒上传数据
雷达热释电触发	滴滴四声，蓝色 LED 闪亮	拍摄图片及监测数据上传
上传数据成功	长滴一声，蓝色 LED 熄灭	以上任何一项，只要正常执行，上传数据成功后，均常长滴一声。
面板 LED 指示灯含义		
红色灯	热释电被触发	
绿色灯	雷达被触发	
蓝色灯	慢闪（间隔 1 秒）搜索网络，快闪（0.2 秒）网络连接成功上传数据	
出现故障的情况		
开机后无任何提示声音,无任何指示灯亮起	1、检查是否将开关打开 2、设备电量过低，需给设备补电后进行测试	
开机声音提示与指示灯均正常。蓝色灯慢闪（间隔 1 秒）	1、尝试重启设备 2、检查设备所在地的网络状况，一般是由于网络较差无法搜索到网络导致	
开机声音正常,蓝色 LED 灯不闪亮	设备 4G 传输模块问题，需厂家协助排除故障需	
设备工作正常,雷达热释电被触发后,摄像头不工作	监测设备的电量低，设备如果电量电压低至 3.8V 时会自动停止拍照，待太阳能自动补电至 3.8V 以上恢复正常拍照	

八、数据获取与平台使用

☑ API 方式获取数据

1、平台登录

可以通过访问地址：<https://lzkj.tenant.lzkjot.com> 通过输入用户名与密码，进入设备管理平台，您可联系我方销售人员获取用户名与密码，成功登录首页如下图所示：



2、查看设备

点击左侧菜单“设备”，查看账户下所有设备，列表如下：

The screenshot shows the '设备' (Devices) page. It features a dark blue sidebar with navigation options: 首页 (Home), 资产 (Assets), 设备 (Devices), 实体视图 (Entity View), 边缘网关实例 (Edge Gateway Instance), and 仪表板库 (Dashboard Library). The main content area has a top navigation bar with the user's name 'nc_pnj_rpc@lanzun.cn' and a home icon. Below this, there is a search bar and a table of devices. The table has columns for '创建时间' (Creation Time), '名称' (Name), '设备配置' (Device Configuration), '标签' (Tag), 'IMEI', and '是否网关' (Is Gateway). The table contains three rows of data.

创建时间	名称	设备配置	标签	IMEI	是否网关
2022-03-28 10:56:32	oimetic	南昌GPRS	液位计	12	<input type="checkbox"/>
2022-03-25 14:14:08	soil	南昌GPRS	土壤水分		<input type="checkbox"/>
2022-03-25 14:11:31	rainfall	南昌GPRS	雨量计		<input type="checkbox"/>

3、查看设备详细信息

点击设备列表中的某一设备，查看设备详细信息，展示如下：

The screenshot displays the LANZUN device management interface. On the left, a table lists devices under the heading '南昌项目-南京地铁:设备'. The table has columns for '创建时间' (Creation Time) and '名称' (Name). The devices listed are:

创建时间	名称
2022-03-28 10:56:32	osmotic
2022-03-25 14:14:08	soil
2022-03-25 14:11:31	rainfall

The right pane shows the 'osmotic' device details. It includes a '设备配置' (Device Configuration) section with buttons for '打开详细页面' (Open Detailed Page) and '查看记录' (View Record). Below this are fields for '名称' (Name: osmotic), '设备配置' (Device Configuration: 南昌GPRS), '标签' (Tag: 涉压计), and 'IMEI' (IMEI: T2). There are also sections for '分配的固件' (Assigned Firmware) and '分配的软件' (Assigned Software), and a checkbox for '是否网关' (Is Gateway). A '说明' (Description) field is also present.

Below the device details, there is a '设备详细信息' (Device Detailed Information) section with a navigation bar for '详情' (Details), '属性' (Attributes), '最新遥测数据' (Latest Telemetry Data), '警告' (Warnings), '事件' (Events), '关联' (Associations), '审计日志' (Audit Log), and '版本控制' (Version Control). The '最新遥测数据' section contains a table of data points:

最后更新时间	键名	数值
2025-07-16 16:45:50	Him	33.83
2025-07-17 14:11:53	hit	0
2025-07-17 14:11:53	hitChange	0
2025-07-17 14:11:53	humidity	33.28
2025-07-16 16:46:57	latitude	116.79554
2025-07-16 16:46:57	longitude	36.514004
2025-07-17 14:11:53	MAG_FW	225
2025-07-17 14:11:53	MAG_SP	-63.150196
2025-07-17 14:11:53	radar	0
2025-07-17 14:11:53	radarChange	0
2025-07-17 14:11:51	Signal	("signal_Level":23,"Percentage":69.70%)
2025-07-17 14:11:51	state	("Angle":100,"Shake":2,"rader":1)
2025-07-17 14:11:53	temp	30.948792
2025-07-16 16:45:50	Temp	27.595215
2025-07-17 14:11:51	UFNUB	-1
2025-07-17 14:11:51	UPRAM	0
2025-07-17 14:11:53	x	-89.307861

在此页面中，可查看设备详情、属性、遥测数据、警告等数据等，可以根据您具体的需求，通过 API 的方式将数据获取。

4、API 接口的调用

登录接口

名称	内容	备注
访问地址	https://lzkj.tenant.lzkjiot.com/api/auth/login	
请求方式	POST	
请求体	{"username":"222@163.com","password":"c29"}	Content-Type:application/json
返回结果	{ "token": "****", "refreshToken": "****" }	token 有效期 2.5 小时 refreshToken 有效期 1 周 (用于刷新 token)

刷新 TOKEN

名称	内容	备注
访问地址	https://lzkj.tenant.lzkjiot.com/api/auth/token	
请求方式	POST	
请求体	{"refreshToken":"****"}	Content-Type:application/json
返回结果	{ "token": "****", "refreshToken": "****" }	token 有效期 2.5 小时 refreshToken 有效期 1 周 (用于刷新 token)

获取设备遥测数据

名称	内容	备注
访问地址	https://lzkj.tenant.lzkjiot.com/api/plugins/telemetry/DEVICE/ DEVICE_ID /values/timeseries?keys= key1,key2 &startTs=0&endTs=1920393939999	DEVICE_ID 登录平台获取 key1,key2 为遥测数据的key, startTs、endTs 为查询时间区间, 单位毫秒
请求方式	GET	
请求头	X-Authorization: Bearer token	登录接口获取, 过期后可刷新 token (注意 Bearer token 中间有空格)
返回结果	{ "key1": [{ "ts": 1649393736077, "value": "25.0" }, { "ts": 1649391677261, "value": "26.0" }], "key2": [{ "ts": 1649393736077, "value": "25.0" }, { "ts": 1649391677261, "value": "26.0" }] }	

☑ 获取字段含义

字段含义与说明

字段	名称	说明
battery_level	电压	单位：伏
Signal	信号强度	0-100%
SIMExpirationTime	流量剩余时间	需要换算时间
latitude	经度坐标	单位：度
longitude	纬度坐标	单位：度
Angle	角度触发阈值 XYZ 三轴	单位：秒度
DStime	上传间隔	单位：秒
GNSS_STA	定位模式	1 卫星定位 2 基站定位
Humidity	湿度	单位：%
Temp	温度	单位：℃
X	X 轴实时角度	单位：度
Y	Y 轴实时角度	单位：度
Z	Z 轴实时角度	单位：度
ACC_X	X 轴加速度	单位：G 需要换算
ACC_Y	Y 轴加速度	单位：G 需要换算
ACC_Z	Z 轴加速度	单位：G 需要换算
Alarm_STA	报警状态	1 阈值触发 0 定时上传
Hit	震动检测	单位：次
Radar	雷达热释电唤醒阈值	单位：次
image	拍摄图片	链接下载
shake	震动唤醒阈值	单位：次
Radarchange	雷达热释电传感测触发累计值	单位：次
Hitchange	震动触发累计值	单位：次



 **服务咨询-400-0180-005**

蓝尊科技（山东）有限公司 | 北京蓝尊科技有限公司
地址：山东省·济南市长清区齐鲁大学科技园4号楼6层
网址：www.lanzun.cn www.lanzunkeji.com